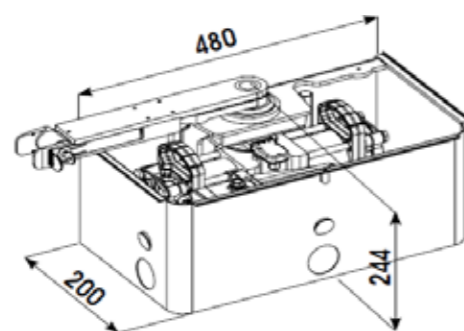
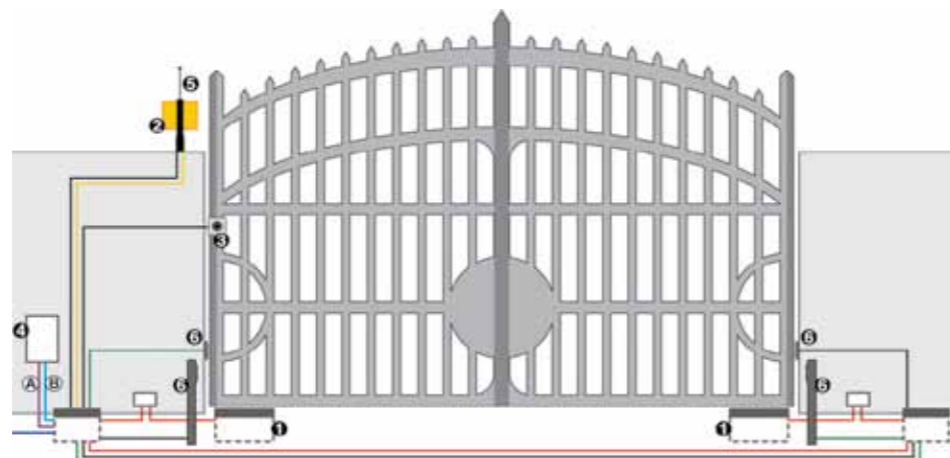


- 1 - Moteur
- 2 - Clignotant
- 3 - Sélecteur à clé
- 4 - Boîtier
- AB - Alimentation :
câble 3 x 2,5
- 5 - Antenne
- 6 - Photocellules



La production FAAC est certifiée ISO 9001 et les moteurs garantis 3 ans.

FAAC participe à l'élaboration des normes françaises et européennes en faisant partie de la commission des normes et en participant, avec les bureaux de contrôle, à leur bonne application via la formation des professionnels.

Ses principaux produits sont testés conformes à la Norme Européenne EN 132-41.

FAAC FRANCE

Lyon
377 rue Ferdinand Perrier
CS 40036
69800 SAINT PRIEST
tel. 04 72218700
fax 04 72218701

Paris
17 rue du Saule Trapu
ZA du Moulin
91300 MASSY
tel. 01 69536060
fax 01 69536064

www.faac.fr

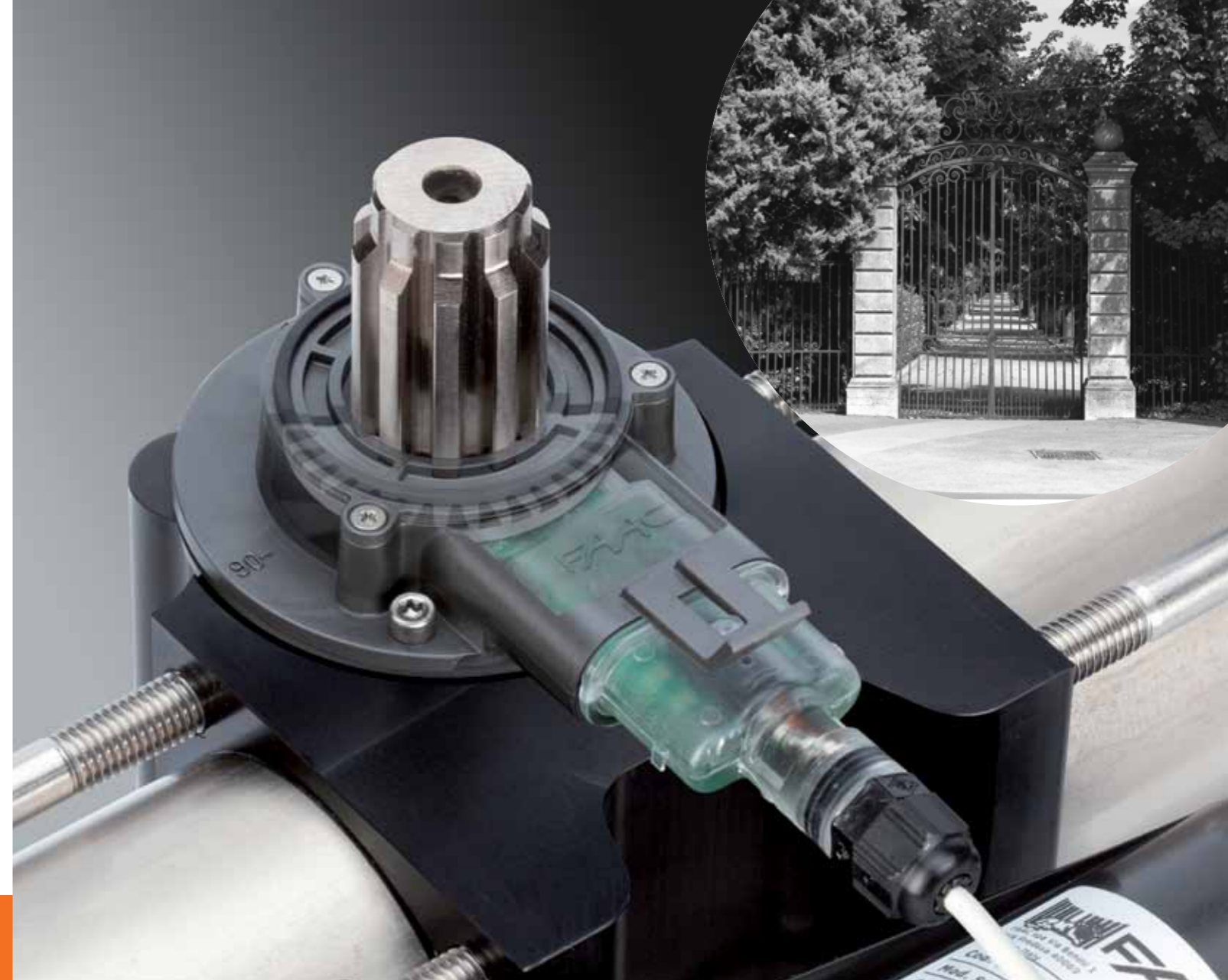
**SIEGE
ITALIE**

FAAC SPA
Via Calari 10 - 40069 Zola Predosa (BO)
Tel. +39 051 61724 - Fax +39 051 758518
info@faac.it - www.faac.it

Votre conseiller :



DC S800H- 03/2012 Les descriptions et les illustrations de cette brochure sont seulement indicatives. FAAC se réserve le droit d'apporter des modifications techniques au produit sans préavis.



S800H

Automatisme enterré pour portails battants



NOUVEL OPERATEUR ENTERRE 24V HYDRAULIQUE POUR PORTAILS BATTANTS A USAGE RESIDENTIEL ET COLLECTIF

BREVET FAAC

- Usage intensif
- Poids maxi par vantail : 800 kg.
- Longueur maximum par vantail : 4m
- Sécurité anti-écrasement maximum et fonction d'inversion sur obstacle grâce à l'encodeur magnétique avec technologie BUS-Easy intégrée (simplement 2 fils à brancher pour une facilité d'installation).
- Butées intégrées (évitent la pose de butées au sol).
- Technologie HYBRIDE : allie les avantages de la technologie hydraulique et ceux de la technologie 24 V : robustesse, haute performance, efficacité durable et contrôle de la vitesse.
- Moteur à loger dans caisson autoportant, avec poignées intégrées pour en faciliter la manipulation et l'installation.



Armoire de commande E024S



Armoire de commande E124



Kit de batteries de secours pour l'armoire E124 : support pour 2 Batteries.



Kit batterie de secours XBAT pour l'armoire E024S. Batterie NiMH.



BUTEES INTEGRES

Butées mécaniques internes en ouverture & fermeture intégrées (brevet FAAC)



SYSTEME DE DEVERROUILLAGE HYDRAULIQUE DOUBLE

Ce système double permet le déverrouillage du portail de l'intérieur ou de l'extérieur de votre propriété en utilisant une clé personnalisée



Bièle support et déverrouillage



Déverrouillage hydraulique sur douille support

CAISSON AUTO-PORTANT AVEC POIGNEES INTEGRES

En acier traité par cataphorèse avec tourillon anti-rotation et couvercle en acier inox satiné.



ENCODEUR MAGNETIQUE

Technologie Bus 2Easy intégrée (branchement facilité avec seulement 2 fils)



CARACTÉRISTIQUES TECHNIQUES S800H

	S800H CBAC	S800H SB
Alimentation	230 Vac	
Moteur	24V	
Puissance absorbée	60 W (*)	
Couple maxi	500 Nm (avec équipement électronique E024S) 600 Nm (avec équipement électronique E124)	
Vitesse angulaire maxi	5,5° / sec (avec équipement électronique E024S) 8,2° / sec (avec équipement électronique E124)	
Température d'utilisation	-20 +55 C°	
Poids (kg)	13,2/ 17 (180°)	
Type d'huile	Huile HP	
Indice de protection	IP 67	
Type de ralentissement	électronique	
Angle d'ouverture maxi	113° (S800H 100°) 187] (S800H 180°)	
Longueur maxi du vantail	2 m	4 m
Fréquence d'utilisation	continue	
Blocage hydraulique	oui	non
Poids maxi du vantail	800 kg	

*pour chaque opérateur